

ФЕДЕРАЛЬНОЕ АГЕНТСТВО
ПО ТЕХНИЧЕСКОМУ РЕГУЛИРОВАНИЮ И МЕТРОЛОГИИ

СЕРТИФИКАТ

об утверждении типа средств измерений
№ 26971-08

Срок действия утверждения типа до 11 мая 2028 г.

НАИМЕНОВАНИЕ И ОБОЗНАЧЕНИЕ ТИПА СРЕДСТВ ИЗМЕРЕНИЙ
Комплексы программно-технические САДКО

ИЗГОТОВИТЕЛЬ
Акционерное общество "Промсервис" (АО "Промсервис"), Ульяновская обл.,
г. Димитровград

ПРАВООБЛАДАТЕЛЬ

КОД ИДЕНТИФИКАЦИИ ПРОИЗВОДСТВА
ОС

ДОКУМЕНТ НА ПОВЕРКУ
4252-021-12560879 МП

ИНТЕРВАЛ МЕЖДУ ПОВЕРКАМИ 3 года

Срок действия утвержденного типа средств измерений продлен приказом Федерального агентства по техническому регулированию и метрологии от 27 января 2023 г. N 164.

Заместитель Руководителя

Подлинник электронного документа, подписанного ЭП,
хранится в системе электронного документооборота
Федерального агентства по техническому регулированию и
метрологии.

СВЕДЕНИЯ О СЕРТИФИКАТЕ ЭП

Сертификат: 646070CB8580659469A85BF6D1B138C0
Кому выдан: Лазаренко Евгений Русланович
Действителен: с 20.12.2022 до 14.03.2024

Е.Р.Лазаренко

«13» февраля 2023 г.

УТВЕРЖДЕНО
приказом Федерального агентства
по техническому регулированию
и метрологии
от «17» июня 2022 г. № 1470

Регистрационный № 26971-08

Лист № 1
Всего листов 7

ОПИСАНИЕ ТИПА СРЕДСТВА ИЗМЕРЕНИЙ

Комплексы программно-технические САДКО

Назначение средства измерений

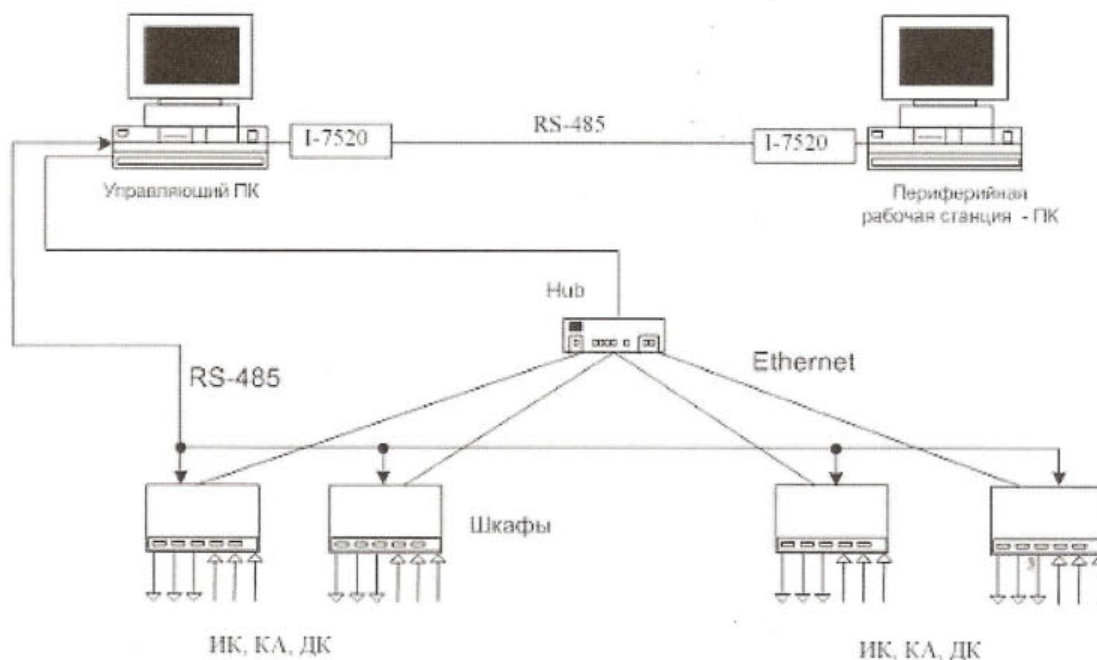
Комплексы программно-технические САДКО (далее - комплексы) предназначены для измерения, регистрации и обработки выходных электрических сигналов напряжения, силы постоянного тока и частоты от датчиков расхода, температуры, давления и разности давлений, осевого сдвига, параметров вибрации, теплового расширения ротора, угловых перемещений, скорости вращения вала и других параметров, их преобразования в цифровой код, соответствующий измеряемому физическому параметру датчика, их регистрации, а также мониторинга и управления технологическими процессами защиты и диагностики технологического оборудования.

Комплексы предназначены также для регистрации и обработки данных, получаемых по цифровым каналам связи от измерительных приборов или иных средств обработки входных электрических сигналов, в том числе иных систем автоматизированного сбора информации.

Описание средства измерений

Комплексы применяются в энергетике, металлургии, нефтедобыче, нефтепереработке, на транспорте, в коммунальном хозяйстве, химической, целлюлозно-бумажной и в других отраслях промышленности.

Общий вид комплексов представлен на рисунке 1.



ИК – измерительный канал; ДК – дискретный канал ввода-вывода;
I-7520 – преобразователь интерфейсов; КА – аналоговый канал вывода

Рисунок 1– Структурная схема комплексов программно-технических САДКО

Комплексы осуществляют:

- измерение выходных аналоговых сигналов датчиков, отображение полученной информации на мониторе оператора, контроль выхода сигналов за заданные уставки, диагностирование оборудования,
- формирование аналоговых и дискретных сигналов управления;
- регистрацию контролируемых параметров (от датчиков с аналоговым или цифровым выходом) и событий в энергонезависимой памяти в виде баз данных для последующего ретроспективного просмотра на мониторе оператора и периферийных станций, а также документов для вывода на бумажный носитель;
- сигнализацию посредством звуковой, световой сигнализации и сообщениями на мониторе оператора и периферийных станций о выходе контролируемых параметров за уставки, об обнаружении неисправностей оборудования;
- диагностику основных неисправностей присущих данному типу оборудования, согласно заложенным алгоритмам;
- формирование выходных дискретных сигналов на отключение оборудования в случае возникновения внештатной или аварийной ситуации по результатам диагностики;
- возможность санкционированного изменения значений уставок обслуживающим персоналом, а также защиту данных и рабочих программ от несанкционированного изменения.

Предусмотрена возможность как автономной эксплуатации комплексов совместно с датчиками физических параметров, так и в составе автоматизированных систем управления технологическими процессами (АСУТП) предприятий. Интерфейс и протокол сопряжения с АСУТП и другими внешними системами, включая организацию системы единого времени, определяются техническими требованиями договора на поставку.

Комплексы могут выполнять дополнительные функции, оговариваемые в технических требованиях договора на поставку.

Комплексы содержат следующие измерительные каналы (ИК) приема сигналов от датчиков с представлением измеренного значения в единицах физического параметра:

- расхода жидкости и газа в м³/ч;
- уровня жидкости в см;
- температуры в °С;
- давления (разрежения) рабочей среды в МПа;
- разности давлений в кПа;
- среднеквадратичных значений (СКЗ) виброскорости в мм/с;
- частоты вращения вала в об/мин;
- осевого сдвига ротора в мм;
- относительного виброперемещения в мкм;
- теплового расширения ротора в мм;
- угловых перемещений в мм/м;
- частоту электрических сигналов в Гц;
- напряжения и силы постоянного и переменного тока в В и А соответственно.

Комплексы содержат также аналоговые каналы вывода (КА) и дискретные каналы ввода-вывода (ДК).

Комплексы осуществляет прием и преобразование к цифровому виду выходных аналоговых сигналов датчиков стандартных диапазонов посредством программируемых контроллеров с устройствами ввода-вывода аналоговых и дискретных сигналов, внесенных в Госреестр средств измерений.

В качестве первичных преобразователей могут быть использованы средства измерений с выдачей информации по цифровому каналу связи (по интерфейсам RS-232 и RS-485).

Связь между контроллером и рабочей станцией оператора - по интерфейсам RS-232, RS-422, RS-485, Profibus или Ethernet по проводным и радиоканалам (при наличии сертифицированного устройства связи).

В качестве устройства верхнего уровня (станции оператора) используется компьютер с процессором не ниже Pentium III 1000 и операционной системой Windows NT/2000/XP или выше, оснащенный SCADA-системой или без нее и ПО "САДКО" и/или "ДИЭС".

Различие конкретных исполнений комплекса между собой заключается в номенклатуре типов и количестве однотипных каналов, а также составом программного обеспечения, ориентированного на конкретный тип оборудования.

Программное обеспечение

Программное обеспечение (ПО) комплексов состоит из

- внутреннего программного обеспечения (ВПО) контроллеров с модулями ввода-вывода сигналов из состава ИК комплексов;

а также внешнего ПО, устанавливаемого согласно заказу для конкретного объекта

- ПО "САДКО", устанавливаемого на компьютер, служащего для конфигурирования комплекса на конкретном объекте, идентификационные данные которого описаны в таблице 1;

- ПО "ДИЭС", устанавливаемого на компьютер, служащего для выполнения диагностирования оборудования на конкретном объекте, идентификационные данные которого описаны в таблице 1;

- SCADA-системы, устанавливаемой на компьютер, служащей для выполнения сбора, управления и представления данных.

Идентификационные данные внешнего ПО комплексов приведены в таблице 1.

ВПО является метрологически значимой частью ПО, оно устанавливается в энергонезависимую память контроллеров в производственном цикле на заводе-изготовителе; в процессе эксплуатации доступ к ВПО отсутствует (уровень защиты «А» - по МИ 3286-2010). Метрологические характеристики измерительных каналов комплекса нормированы с учетом ВПО.

ПО "САДКО" содержит инструментальные средства для работы с комплексами и позволяет выполнять настройку и калибровку измерительных каналов (ИК), отображение и обработку текущих и ретроспективных параметров.

ПО "ДИЭС" содержит инструментальные средства для выполнения диагностирования оборудования на конкретном объекте и позволяет выполнять настройку конфигурации агрегатов, справочников диагностических состояний и параметров, диагностирование, отображение и обработку текущих и ретроспективных данных.

ПО верхнего уровня SCADA обеспечивает ограничение прав доступа к настроечным параметрам и выполняемым функциям с помощью паролей в соответствии с заданными правами пользователя. Вход в систему возможен с тремя уровнями доступа:

- Администратор (полный доступ) - имя пользователя: administrator;
- Оператор (отключение общего акустического сигнала тревоги, квитирование событий, запрещено изменение уставок параметров) – имя пользователя: operator.
- Анонимный (наименее привилегированный, позволяет только просматривать данные) – без регистрации.

Таблица 1 – Идентификационные данные внешнего программного обеспечения

Наименование ПО	Идентификационное наименование ПО	Номер версии	Цифровой идентификатор ПО	Алгоритм вычисления цифрового идентификатора
"САДКО"	"САДКО"	3.5.1 и выше	Номер версии	Не используется
"ДИЭС"	"ДИЭС"	3.12.12 и выше	Номер версии	Не используется
SCADA – система	AdAstra TRACE MODE	6.0 и выше	Номер версии	Не используется
SCADA – система	Wonderware System Platform + дополнительные программные модули	2012 R2 и выше	Номер версии	Не используется
SCADA – система	Siemens WinCC	7.0 и выше	Номер версии	Не используется

Уровень защиты внешнего программного обеспечения комплексов от непреднамеренных и преднамеренных изменений – «С» в соответствии с МИ 3286-2010.

Метрологические и технические характеристики

Таблица 2

Наименование каналов ввода/вывода	Сигналы		Пределы допускаемой основной погрешности, %	Пределы допускаемой дополнительной погрешности от влияния изменения температуры окружающего воздуха на 10°С, %
	На входе	На выходе		
ИК напряжения	от - 150 до + 150 мВ от - 500 до + 500 мВ	В единицах измеряемого датчиком физического параметра	± 0,3*	±0,06*
	от - 1 до + 1 В от - 5 до + 5 В от - 10 до + 10 В		± 0,4*	±0,1*

ИК тока	(0 – 5) мА (4 – 20) мА (0 – 20) мА		$\pm 0,3^*$	$\pm 0,15^*$
ИК частоты	10 Гц – 100 кГц	В единицах измеряемого датчиком фи- зического па- раметра	± 1 Гц (абсолютная)	-
ИК *** СКЗ виброскоро- сти и вибро- перемещения	от - 5 до + 5 В	мм/с мкм	$\pm 2^{**}$ $\pm(0,05+0,05 \cdot X)$ (мкм)	$\pm 0,5^{**}$
Каналы ана- логового выхода (напряже- ние)	14 бит	(0 – 5) В (0 – 10) В от - 5 до + 5 В от - 10 до + 10 В	$\pm 0,2^*$	$\pm 0,04^*$
Каналы ана- логового выхода (ток)	14 бит	(0 – 20) мА (4 – 20) мА	$\pm 0,3^*$	$\pm 0,15^*$
<p>* Пределы допускаемой основной погрешности от верхнего значения диапазона измерений.</p> <p>** Пределы допускаемой погрешности от измеренного значения.</p> <p>*** Канал состоит из 16-разрядного АЦП со временем преобразования 125 мкс и виброконтроллера, X – измеренное значение виброперемещения в мкм.</p>				

- Рабочие условия применения:
- температура от минус 20 до плюс 50 °С
(по запросу от минус 40 до плюс 85 °С);
 - относительная влажность до 90 % (при температуре плюс 25 °С и более низких, без конденсации влаги);
 - атмосферное давление от 84,0 до 106,7 кПа.

Напряжение питания комплексов:

- от сети переменного тока напряжением, В 220±10%
частотой (50 ±1) Гц
- резервное (оговаривается при заказе) - от аккумуляторной сети частотой (50 ±1) Гц напряжением, В 220.

Средний срок службы комплексов - не менее 10 лет.

Типы и основные параметры ДК комплекса конкретного исполнения – в соответствии со спецификацией договора на поставку.

Конструктивное исполнение комплексов - в шкафах двухстороннего или одностороннего обслуживания со степенью защиты не ниже IP42 по ГОСТ 14254-96.

Масса шкафа, кг, не более 250
Габариты шкафа, мм, не более 2200x1200x800.

Условия транспортирования:

- температура от минус 40 до плюс 80 °С;
- относительная влажность до 95 % при 35 °С и ниже, без конденсации влаги.

Знак утверждения типа

наносится на шкаф (шкафы) комплекса и на титульные листы эксплуатационной документации.

Комплектность средства измерений

Таблица 3

Наименование и условное обозначение	Количество
Комплекс программно-технический САДКО	1 шт.
Комплект ЗИП согласно ведомости ЗИП	1 комплект
Комплект эксплуатационных документов согласно ведомости эксплуатационных документов, в т.ч методика поверки	1 комплект

Сведения о методиках (методах) измерений

приведены в разделе 1 «Описание и работа» эксплуатационного документа 4252-021-12560879 РЭ «Комплексы программно-технические САДКО. Руководство по эксплуатации».

Нормативные и технические документы, устанавливающие требования к средству измерений

ГОСТ 22261-94 «Средства измерения электрических и магнитных величин. Общие технические условия»

ТУ 4252-021-12560879-2008 Комплексы программно-технические САДКО. Технические условия

Изготовитель

Акционерное общество «Промсервис» (АО «Промсервис»)

ИНН 7302005960

Адрес деятельности: 433510, Ульяновская обл., г. Димитровград, Мулловское ш., 41Д

Юридический адрес: 433502, Ульяновская обл., г. Димитровград, ул. 50 лет Октября, 112

Тел./факс: (84235) 4-18-07, (84235) 4-58-32

E-mail: promservis@promservis.ru

Испытательный центр

Федеральное государственное унитарное предприятие «Всероссийский научно-исследовательский институт метрологической службы» (ФГУП «ВНИИМС»)

Адрес: 119361, Москва, Россия, ул. Озерная, д. 46

Тел.: (495) 437-55-77, факс: (495) 437-56-66

E-mail: office@vniims.ru, <http://www.vniims.ru>

Аттестат аккредитации ФГУП «ВНИИМС» по проведению испытаний средств измерений в целях утверждения типа № 30004-13 от 26.07.2013 г.

Заместитель

Руководителя Федерального
агентства по техническому
регулированию и метрологии

Подлинник электронного документа, подписанного ЭП,
хранится в системе электронного документооборота
Федеральное агентство по техническому регулированию и
метрологии.

СВЕДЕНИЯ О СЕРТИФИКАТЕ ЭП

Сертификат: 646070CB8580659469A85BF6D1B138C0
Кому выдан: Лазаренко Евгений Русланович
Действителен: с 20.12.2022 до 14.03.2024

Е.Р.Лазаренко

М.п.

«13» февраля 2023 г.

